

# OptiPlex 3050 All-in-One

## Quick Start Guide

Guide d'information rapide

Guia de iniciação rápida

Hızlı Başlangıç Kılavuzu

دليل البدء السريع



### 1 Connect the keyboard and mouse

Connecter le clavier et la souris

Ligar o teclado e o rato

Klavye ve farenin bağlanması

قم بتوصيل لوحة المفاتيح والماوس

**NOTE:** If you are connecting a wireless keyboard or mouse, see the documentation that shipped with it.

**REMARQUE :** Si vous connectez un clavier ou une souris sans fil, consultez la documentation fournie.

**NOTA:** Se você está conectando um teclado sem fio ou um mouse, veja a documentação enviada com os mesmos.

**NOT:** Kablosuz klavye veya fare bağlıyorsanız birlikte gönderilen belgelere bakın.

ملاحظة: في حالة توصيل لوحة مفاتيح أو ماوس لاسلكي، راجع الوثائق التي تم شحنها معه.

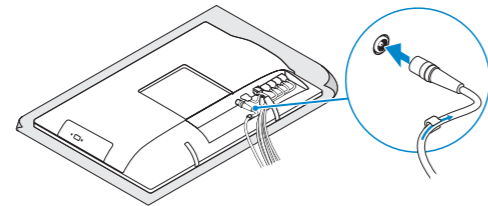
### 2 Connect the power adapter

Brancher l'adaptateur d'alimentation

Ligar o adaptador de corrente

Güç adaptörünü takın

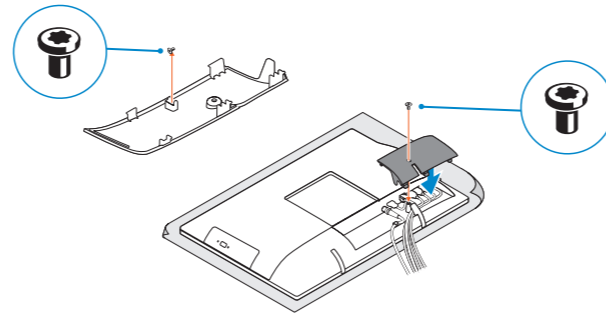
توصيل مهبط التيار



### 3 Install the cable cover (optional)

Installez le cache-câbles (en option) | Instale a cobertura do cabo (opcional)

Kablo kapağını kurun (İsteğe Bağlı) | تثبيت غطاء الكبل (اختياري)



**NOTE:** Securing the cable cover by using the Torx screw is optional.

**REMARQUE :** la fixation du cache des câbles au moyen de la vis Torx est facultative.

**NOTA:** Fixar a cobertura do cabo com o parafuso torx é opcional.

**NOT:** Torx vida kullanarak kablo kapağını sabitlemek isteğe bağlıdır.

ملاحظة: تثبيت غطاء الكابل باستخدام مسمار Torx التوافقي اختياري.

### 4 Set up the stand (HAS or Easel)

Régler le socle (inclinable ou à hauteur réglable)

Preparar a base (HAS ou tripé)

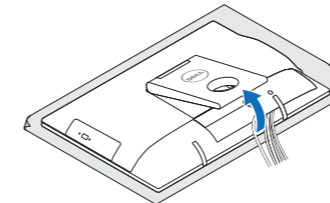
Standı kurun (HAS veya Ayaklı)

إعداد الحامل (HAS أو Easel)

#### Easel stand

Socle inclinable | Base em tripé

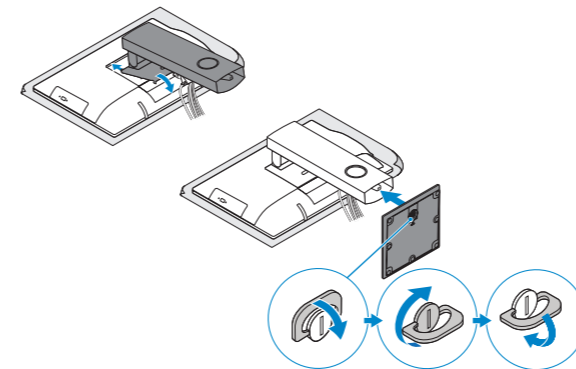
Ayaklı stand | حامل الإسناد



#### Height adjustable stand (HAS)

Socle à hauteur réglable (HAS) | Base de altura ajustável (HAS)

Yüksekliği ayarlanabilir stand (HAS) | حامل يمكن ضبط ارتفاعه (HAS)



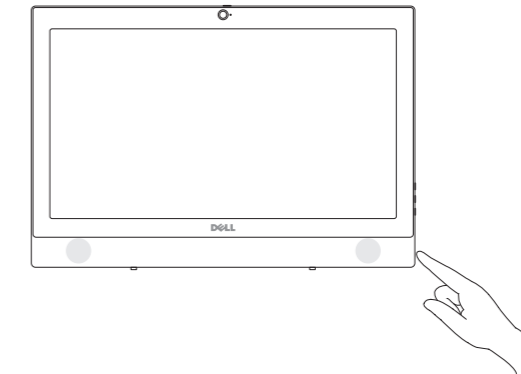
### 5 Press the power button

Appuyer sur le bouton d'alimentation

Premir o botão de ligação

Güç düğmesine basın

اضغط على زر التشغيل



**NOTE:** Connection and use of this communications equipment is permitted by the Nigerian Communications Commission.

#### Product support and manuals

Support produits et manuels | Suporte e manuais do produto  
Ürün desteği ve kılavuzlar | دعم المنتج والدلائل

#### Contact Dell

Contacter Dell | Contactar a Dell  
Dell'e başvurun | الاتصال بـ Dell

#### Regulatory and safety

Règlementations et sécurité | Regulamentos e segurança  
Mevzuat ve güvenlik | ممارسات الأمان والممارسات التنظيمية

#### Regulatory model

Modèle réglementaire | Modelo regulamentar  
Yasal model numarası | الموديل التنظيمي

#### Regulatory type

Type réglementaire | Tipo regulamentar  
Yasal tür | النوع التنظيمي

#### Computer model

Modèle de l'ordinateur | Modelo do computador  
Bilgisayar modeli | موديل الكمبيوتر

Dell.com/support

Dell.com/support/manuals

Dell.com/support/windows

Dell.com/contactdell

Dell.com/regulatory\_compliance

W18B

W18B001

OptiPlex 3050 All-in-One



ORKPD2A00

© 2016 Dell Inc.

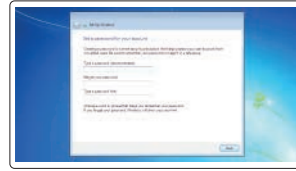
© 2016 Microsoft Corporation



Printed in China.  
2016-11

## 6 Finish Windows 7 setup

Terminer l'installation de Windows 7 | Concluir a configuração do Windows 7  
Windows 7 kurulumunu tamamlama | إنهاء إعداد Windows 7



### Set a password for Windows

Définir un mot de passe pour Windows  
Configurar a palavra passe para o Windows  
Windows için parola belirleyin  
Windows إعداد كلمة المرور لنظام



### Connect to your network

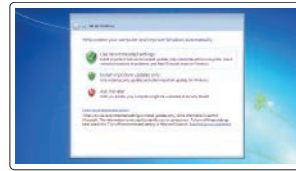
Se connecter au réseau  
Estabeleça ligação à rede  
Ağınıza bağlanın  
التوصيل بالشبكة

**NOTE: If you are connecting to a secured wireless network, enter the password for the wireless network access when prompted.**

**REMARQUE :** si vous vous connectez à un réseau sans fil sécurisé, saisissez le mot de passe d'accès au réseau sans fil lorsque vous y êtes invité.

**NOTA:** Se estiver a ligar a uma rede sem fios protegida, introduza a palavra passe de acesso à rede sem fios quando solicitado.

**NOT:** Güvenli bir kablosuz ağa bağlanıyorsanız, sorulduğunda kablosuz ağ erişimi parolasını girin.  
**ملاحظة:** في حالة اتصالك بشبكة لاسلكية مؤمنة، أدخل كلمة المرور لوصول الشبكة اللاسلكية عند مطالبتك.

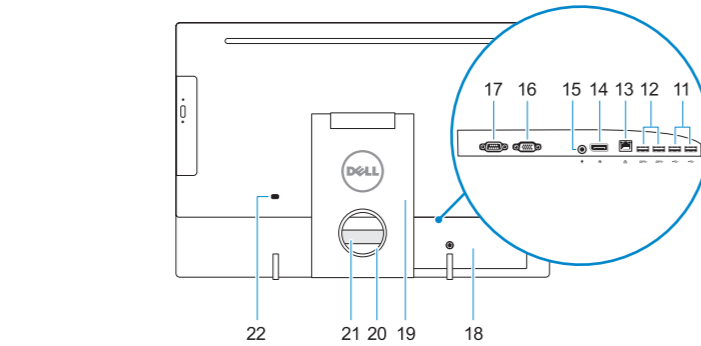
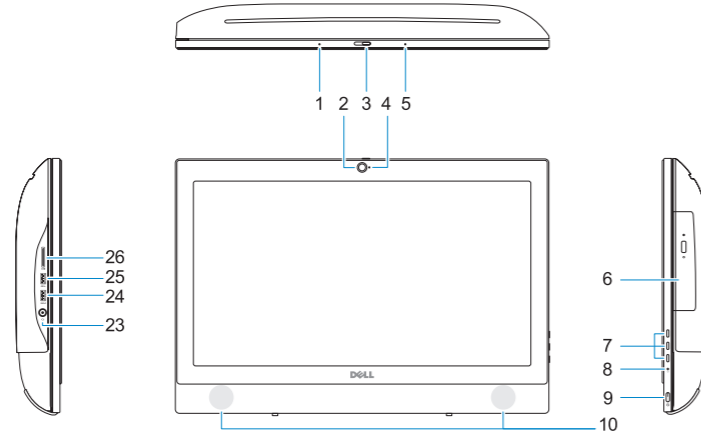


### Protect your computer

Protéger votre ordinateur  
Proteja o computador  
Bilgisayarınızı koruyun  
حماية الكمبيوتر

## Features

Caractéristiques | Funcionalidades | Özellikler | الميزات



1. Microphone
2. Camera (optional)
3. Camera privacy latch (optional)
4. Camera status light (optional)
5. Microphone
6. Optical drive (optional)
7. On screen display (OSD) buttons
8. Hard drive activity light
9. Power button and power status light
10. Stereo speakers
11. USB 2.0 ports
12. USB 3.0 ports
13. Network port
14. DisplayPort
15. Power connector port
16. VGA port (optional)
17. Serial port (optional)
18. Cable cover
19. Stand
20. Cable routing slot
21. Service tag label
22. Security cable slot
23. Headset port
24. USB 3.0 port with PowerShare
25. USB 3.0 port
26. SD Card reader

1. Microphone
2. Webcam (en option)
3. Loquet du volet de la webcam (en option)
4. Voyant d'état de la webcam (en option)
5. Microphone
6. Lecteur optique (en option)
7. Boutons de menu à l'écran (OSD)
8. Voyant d'activité du disque dur
9. Bouton et voyant d'alimentation
10. Haut-parleurs stéréo
11. Ports USB 2.0
12. Ports USB 3.0
13. Port réseau
14. DisplayPort
15. Port du connecteur d'alimentation
16. Port VGA (en option)
17. Port de série (en option)
18. Cache-câbles
19. Socle
20. Emplacement pour routage de câbles
21. Étiquette du numéro de service
22. Passage du câble de sécurité
23. Port pour casque
24. Port USB 3.0 avec PowerShare
25. Port USB 3.0
26. Lecteur de carte SD

1. Microfone
2. Câmera (opcional)
3. Trinco de privacidade da câmara (opcional)
4. Luz de estado da câmara (opcional)
5. Microfone
6. Unidade óptica (opcional)
7. Botões On Screen Display (OSD)
8. Luz de actividade da unidade de disco rígido
9. Luz de estado do botão Ligar e de carga da bateria
10. Altifalantes estéreo
11. Portas USB 2.0
12. Portas USB 3.0
13. Porta de rede
14. DisplayPort
15. Porta do conector de alimentação
16. Porta VGA (opcional)
17. Porta serial (opcional)
18. Cobertura do cabo
19. Suporte
20. Ranhura de encaminhamento do cabo
21. Rótulo da etiqueta de serviço
22. Ranhura do cabo de segurança
23. Porta para auscultadores
24. Porta USB 3.0 com PowerShare
25. Porta USB 3.0
26. Leitor de cartões SD

1. Mikrofon
2. Kamera (isteğe bağlı)
3. Kamera gizlilik mandalı (isteğe bağlı)
4. Kamera durum ışığı (isteğe bağlı)
5. Mikrofon
6. Optik sürücü (isteğe bağlı)
7. Ekran Gösterge (OSD) düğmeleri
8. Sabit sürücü etkinlik ışığı
9. Güç tuşu ve güç durum ışığı
10. Stereo hoparlörler
11. USB 2.0 bağlantı noktaları
12. USB 3.0 bağlantı noktaları
13. Ağ bağlantı noktası
14. DisplayPort
15. Güç konektörü bağlantı noktası
16. VGA bağlantı noktası (isteğe bağlı)
17. Seri bağlantı noktası (isteğe bağlı)
18. Kablo kapağı
19. Ayak
20. Kablo yönlendirme yuvası
21. Servis etiketi çıkartması
22. Güvenlik kablosu yuvası
23. Mikrofonlu kulaklık bağlantı noktası
24. PowerShare ile birlikte USB 3.0 bağlantı noktası
25. USB 3.0 bağlantı noktası
26. SD kart okuyucu

1. الميكروفون
2. الكاميرا (اختياري)
3. مزلاج خصوصية الكاميرا (اختياري)
4. مصباح حالة الكاميرا (اختياري)
5. الميكروفون
6. محرك أقراص صوتية (اختياري)
7. أزرار العرض على الشاشة (OSD)
8. مصباح نشاط محرك الأقراص الثابتة
9. زر التشغيل ومصباح حالة التيار
10. مكبرات صوت استريو
11. منفذان USB 2.0
12. منفذان USB 3.0
13. منفذ الشبكة
14. منفذ DisplayPort
15. منفذ موصل التيار
16. منفذ VGA (اختياري)
17. منفذ تسلسلي (اختياري)
18. غطاء الكابل
19. الحامل
20. فتحة توجيه الكابل
21. ملصق علامة الخدمة
22. فتحة كابل الأمان
23. منفذ سماعة الرأس
24. منفذ USB 3.0 مزود بـ PowerShare
25. منفذ USB 3.0
26. قارئ بطاقة SD

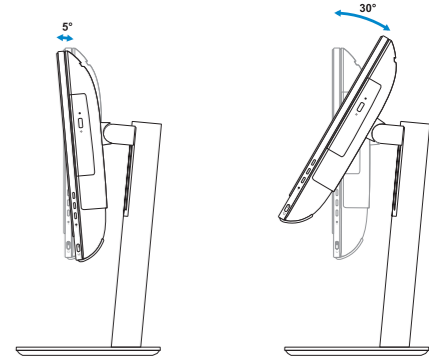
## Tilt

Inclinaison | Inclinação | Eğim | مائل

### Height adjustable stand

Socle à hauteur réglable | Base de altura ajustável

Yüksekliği ayarlanabilir stand | حامل يمكن ضبط ارتفاعه



### Easel stand

Socle inclinable | Base em tripé

Ayaklı stand | حامل الإسناد

